



# GARAGEPORT ROLLMATIC

**NYHED.** 20 % højere åbningshastighed  
med RollMatic 2 rulleportstyring

**HÖRMANN**







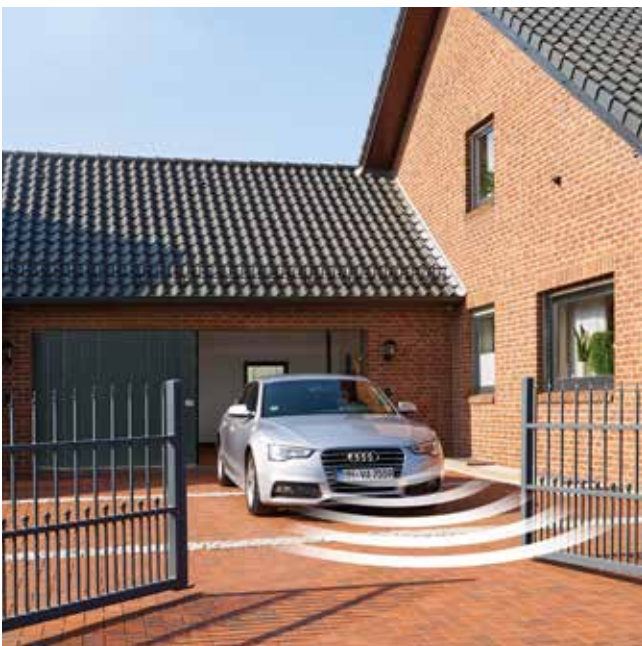
4

Gode grunde til  
at vælge Hörmann  
garageporte.



14

Inspirationer.



20

Design.  
Udstyr.  
Tilbehør.

# Ansvar i generationer

Familievirksomheden Hörmann har mere end 85 års erfaring inden for fremstilling af bygningselementer. Dette forpligter os over for nuværende og fremtidige generationer. Netop derfor er det økologiske ansvar så vigtigt for os. Vi udvikler nye løsninger for bæredygtige produkter og intelligent miljøbeskyttelse.



**»ET GODT NAVN ER NOGET, MAN SKAL GØRE  
SIG FORTJENT TIL.«**

August Hörmann

Helt i virksomhedens grundlæggers ånd er Hörmann-mærket et ægte løfte om kvalitet og er med over 20 millioner solgte porte og portåbnere en af de mest succesrige udbydere i Europa. Takket være det omfattende internationale salgs- og servicenetværk ser Hörmann sig selv som din stærke partner for komponenter af høj kvalitet.

**MED FREMTIDEN FOR ØJE.** Hörmann går forrest med et godt eksempel. Derfor dækker vi vores strømforbrug i Tyskland med 100 % grøn strøm. Sammen med et intelligent og certificeret energistyringssystem, den CO<sub>2</sub>-neutrale forsendelse og genbrug af materialer spares årligt mere end 60000 ton CO<sub>2</sub>. Endvidere kompenserer vi mere end 100000 ton CO<sub>2</sub> ved at støtte vindenergi- og skovrejsningsprojekter i samarbejde med Climate Partner.



Du kan finde yderligere information på  
[www.hoermann.de/umwelt](http://www.hoermann.de/umwelt)





# Mærkekvalitet Made in Germany



Familievirksomheden Hörmann producerer selv alle vigtige bygningselementer til bygning og modernisering. De produceres med den nyeste teknik på højt specialiserede fabrikker. Derudover arbejder vores medarbejdere intensivt på nye produkter, løbende videreudvikling og forbedringer af detaljer. Dermed opstår der patenter og unikke løsninger på markedet.





10 års garanti \*

**GARANTERET LANG LEVETID.** Du skal sørge for at vedligeholde din port som du vedligeholder din bil. Porten skal vaskes med autoshampoo og holdes fri for skidt og snavs. Porten er i orden ved leveringen og ved almindelig brug garanterer vi følgende:

10 års garanti på at portens sikkerhed er i orden.

10 års garanti for at du kan købe reservedele.

5 års garanti på slid-dele, som fjedre, wirer, køreruller, hængsler, styreruller m.v.

5 års garanti på portmotoren.

2 års garanti på trådløst udstyr, fjernbetjening etc.

2 års garanti på maling, lak og overflader.

Du kan finde de udførlige garantibetingelser på:

[www.hoermann.dk](http://www.hoermann.dk)



Kun hos Hörmann

Rulleport til garager med trækfjederteknologi

**PÅLIDELIG VÆGTUDLIGNING** Vægtudligningssystemet<sup>2)</sup> integreret i køreskinnerne understøtter motoren, når porten åbnes eller lukkes og beskytter drivmekanismen. De mange fjederpakker og dobbelte wirer sikrer portbladet mod at falde ned i alle positioner. I tilfælde af en nødåbning kan du let åbne porten manuelt. Et håndsving<sup>2)</sup> er ikke nødvendigt til rulleporten.

<sup>1)</sup> ikke ved RollMatic T rulleport

Patenteret trækfjederteknologi med fjeder-i-fjeder-system til RollMatic rulleport til garager





# Kan bruges universelt

Rulleport RollMatic og RollMatic OD med vandret skinneføring, åbner lodret og giver maksimal plads i og foran garagen. For rulleporte har portåbningens form ingen betydning. Det er altså ligegyldigt, om den er firkantet, afvinklet, med segment- eller rundbue. Til indbygningssituationer med begrænset sideplads fås RollMatic også som udvendig rulleport til montering foran portåbningen.







### **ROLLMATIC RULLEPORT TIL GARAGER.**

De kompakte rulleporte er det bedste valg, hvis loftsarealet i din garage skal forblive frit, eller din garage er for lille til en port med vandret skinneføring eller ledhejseport. Rulleportens portblad rulles kompakt op i portåbningens overligger, og du kan bruge loftsarealet til lamper eller som ekstra opbevaringsplads.

→ Du kan finde yderligere informationer fra side 26.



### **ROLLMATIC T RULLEPORT TIL GARAGER.**

Den billige rulleport med kraftig rørmotor skaber mere plads foran og i garagen. Portbladet føres hen over en føringsrulle og indløbstragt og imponerer med et glat portløb.

→ Du kan finde yderligere informationer fra side 30.



### **ROLLMATIC OD PORT MED VANDRET**

**SKINNEFØRING.** De pladsbesparende porte med vandret skinneføring er særligt velegnede til garager med meget lidt frihøjde. Portbladet føres til loftet via de smalle køreskinner. På grund af den pladsbesparende sidemonterede motor har RollMatic OD kun behov for 60 mm overhøjde til overligger.

→ Du kan finde yderligere informationer fra side 32.

# Porten ser vedvarende flot ud

Regelmæssig åbning af rulleporten forårsager overfladeridser og trykmærker på portbladet på grund af designet af hver profil. Ud over overfladebelægningen af høj kvalitet reducerer specielle lejeringe, kørerullens placering og det nye DuraBelt disse mærker til et minimum, så du kan nyde en smuk portfacade i lang tid.





**Kun hos Hörmann**  
Slidbestandige lejerings  
på RollMatic rulleporte

**FÆRRE LØBEBANER SOM STANDARD.** Kørerullerne **1**, der fører portbladet over køreskinnen, er placeret således, at designrelaterede spor kun kan opstå i det mindre synlige område bag køreskinnen. Med RollMatic rulleporte minimerer slidstærke lejerings **2** også mærker på indersiden af de øvre profiler.

**Kun hos Hörmann**  
DuraBelt

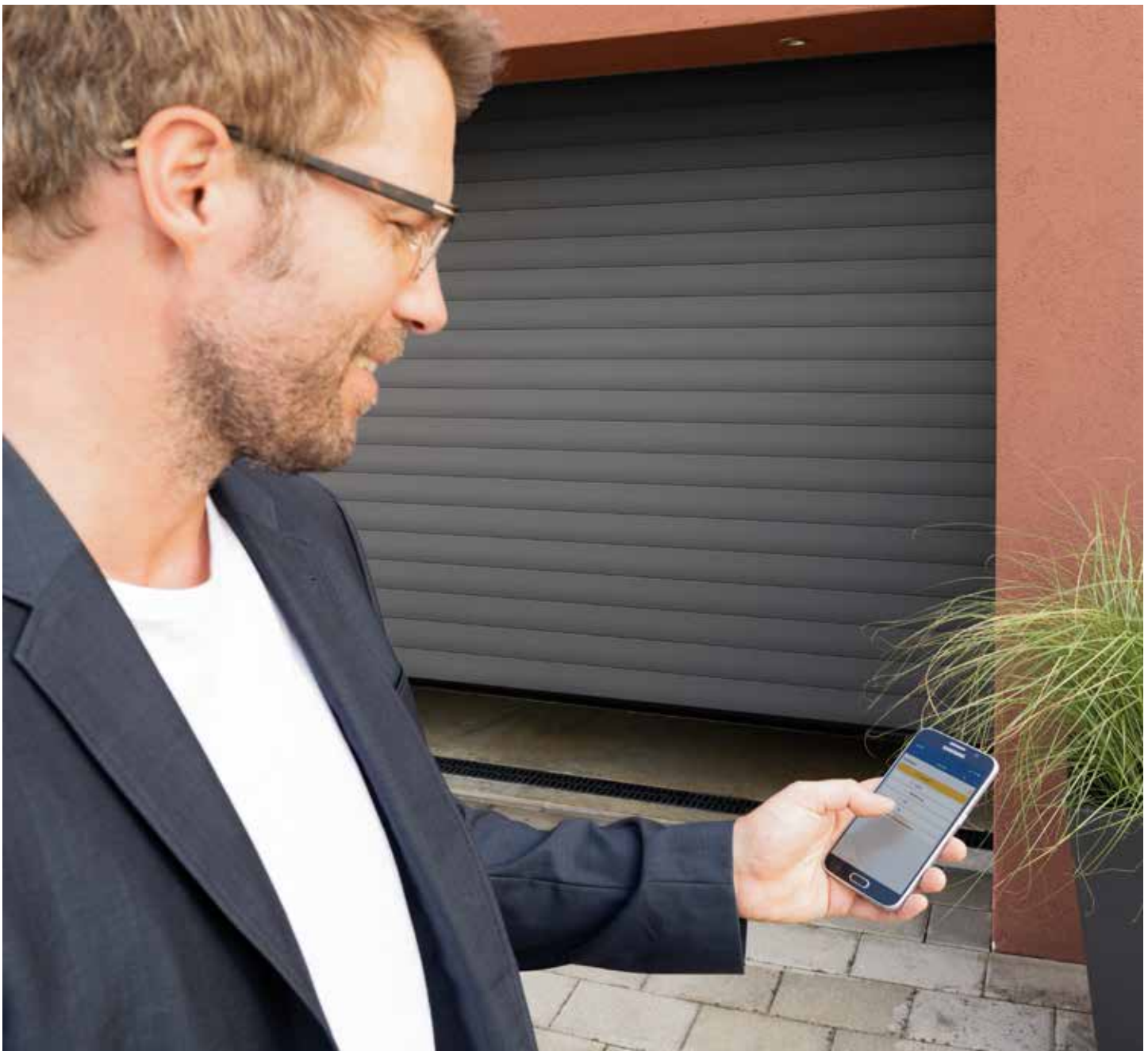
**YDERLIGERE OVERFLADEBESKYTTELSE.** Snavs kan give overfladeridser på portbladet, når den rulles op. Det patenterede DuraBelt **3** reducerer disse tydeligt. Ved oprulning placeres flere stropper mellem portbladets enkelte lag, så profilerne kun kommer i minimal kontakt. DuraBelt fås til alle indvendige og udvendige rulleporte og kan også eftermonteres.

→ Du kan finde yderligere informationer fra side 27.



# Intelligent betjeningskomfort

Betjen nemt og sikkert dine garage- og indkørselslågeåbnere, døråbnere, hoveddørslåse og lys, ved hjælp af en håndholdt sender, radioknap eller smartphone. Alle åbnere, modtagere og kontroller med BiSecur radioteknologi er 100 % kompatible med hinanden.





Kun hos Hörmann

**CERTIFICERET SIKKERHED.** Det trådløse tovejs-system BiSecur med særligt sikre krypteringsmetoder og en stabil, interferensfri rækkevidde giver dig den sikkerhed, at ingen fremmede kan kopiere dit radiosignal. Det bekræftes også af sikkerhedsekspertene fra Ruhr-universitetet Bochum og af uafhængige kontrolinstitutter.



Se kortfilmen på YouTube eller på [www.hoermann.dk/videoer](http://www.hoermann.dk/videoer)

**INTELLIGENT TEKNIK.** Hörmann-åbnerne imponerer med mere komfort, smarte funktioner og intelligent teknik. Med vores elegante håndsendere kan du nemt åbne porten, mens du f.eks. sidder i bilen. Eller brug din smartphone som portåbner med Hörmann BlueSecur-appen<sup>1)</sup> eller Hörmann Smart Home-central homee<sup>2)</sup>.



Se kortfilmen på YouTube eller på [www.hoermann.dk/videoer](http://www.hoermann.dk/videoer)

→ Du kan finde yderligere informationer fra side 38.

<sup>1)</sup> til RollMatic T rulleport til garager eventuelt i forbindelse med den eksterne HET-BLE

<sup>2)</sup> til RollMatic-rulleport til garager / RollMatic OD med vandret skinneføring

Ved et tryk på en knap viser farven på LED'en på HS 5 BS-håndsenderen eller på den invendige trykkontakt FIT 5 BS-tast portpositionen<sup>2)</sup>.

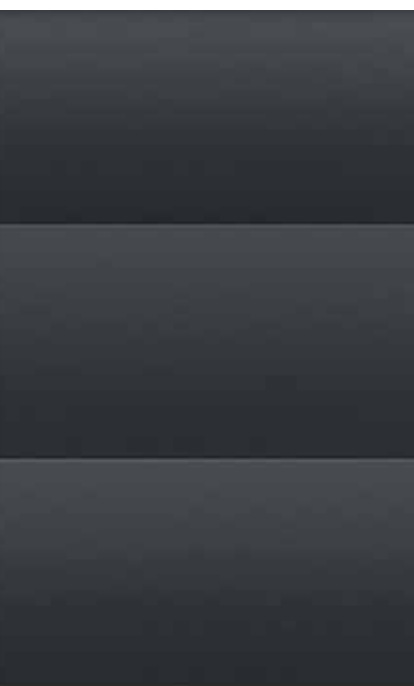


Med Smart Home-central homee kan du styre alle portfunktioner via din tablet eller smartphone<sup>2)</sup>.



**PASSER PERFEKT TIL DIT HJEM.** Vi tilbyder dig RollMatic og RollMatic T rulleportene og RollMatic OD med vandret skinneføring i 16 portfarver, så din port passer optimalt arkitekturen på dit hus. For et særligt elegant portudseende anbefaler vi farven Noir 2100 Sablé Antracit Metallic.

→ Du kan finde yderligere informationer fra side 24.







SIDE 12 – 13. Rulleport til garager i trafikavid RAL 9016

FOROVEN. Rulleport til garager og separat dør i mosgrøn RAL 6005

NEDERST TIL VENSTRE. Noir 2100 Sablé finish

NEDERST I MIDTEN. Rulleport til garager i Noir 2100 Sablé

NEDERST TIL HØJRE. Rulleport til garager i trafikavid RAL 9016





**NATURLIGT PORTUDSEENDE.** Den særligt slidstærke Decograin-overflade og den billige Decopaint-overflade imponerer med deres naturlige trælook.

→ Du kan finde yderligere informationer fra side 25.



ØVERST TIL VENSTRE. Rulleport til garager i Decograin Rosewood

ØVERST TIL HØJRE. Decograin Golden Oak finish

FORNEDEN. Rulleport til garager i Decograin Golden Oak





### **UDVENDIG RULLEPORT.**

RollMatic fås også som udvendig rulleport til montering foran portåbningen til garager med lille frihøjde og / eller begrænset sideplads. Den udvendige rulleport leveres som en komplet pakke med en optimalt afstemt åbner.

For et ensartet, harmonisk udseende af porten, leveres køreskinnen og portbladsinddækningen i samme farve som porten eller, for Decopaint, i designoverfladens grundnuance.

→ Du kan finde yderligere informationer fra side 27.





ØVERST TIL VENSTRE. Udvendig rulleport i lysegrå RAL 7035

ØVERST TIL HØJRE. Rulleport til garager og separat dør i trafikhvid RAL 9016

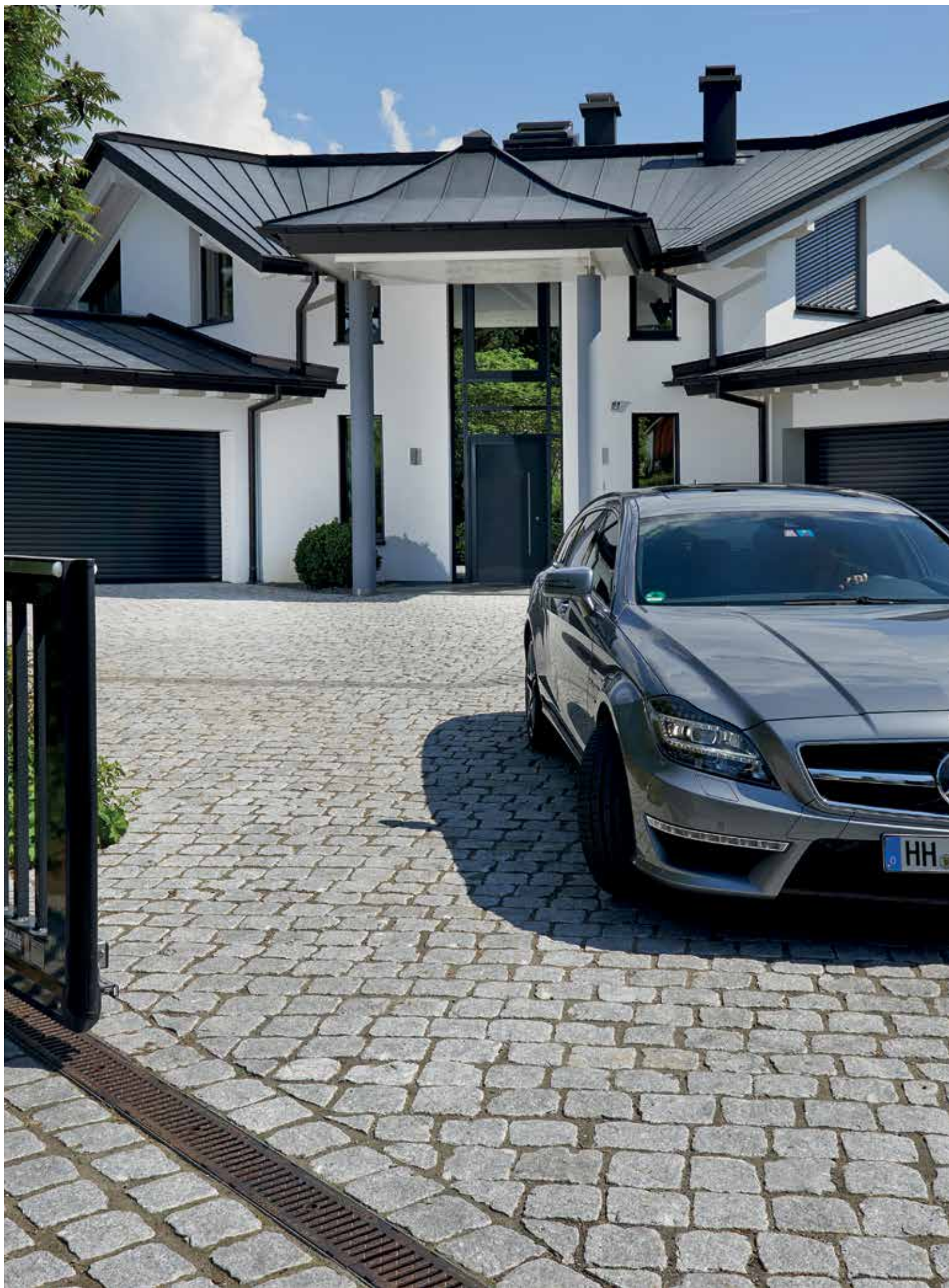
NEDERST TIL VENSTRE. Udvendig rulleport i lysegrå RAL 7035



**SEPARATE DØRE.** Hos Hörmann spiller den separate dør ikke en sekundær rolle. For helhedsindtrykket er kun rigtigt, hvis døren passer perfekt til garageportens. Den separate dør NT 60 fås derfor i alle overflader og farver. Den høj kvalitets 60 mm aluminiumsrammekonstruktion danner den ideelle ramme til dørfyldningen; den er fastgjort med glaslister som standard.

→ Du kan finde yderligere informationer fra side 36.





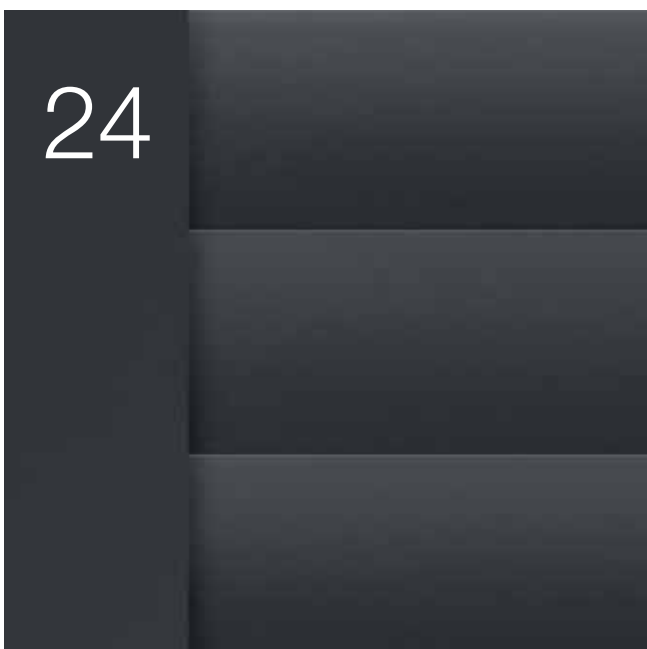




22



24



38



# Design. Udstyr. Tilbehør.

- 22 Profiludførelser og overflader
- 24 Farver og designoverflader
- 26 RollMatic rulleport til garager.
- 30 RollMatic T rulleport til garager
- 32 RollMatic OD, med vandret skinneføring
- 36 Ekstraudstyr
- 37 Separate døre
- 38 Tilbehør
- 40 Størrelser og monteringsdata

# Profiludførelser og overflader

RollMatic rulleporte til garager, RollMatic T og RollMatic OD, med vandret skinneføring

## Elegante aluminiumsprofiler

I modsætning til profiler fra andre producenter virker den glatte overflade på aluminiumsprofilerne moderne og elegante. Overfladen med en høj kvalitetsbelægning på yder- og indersiden af porten er desuden nem at rengøre. Profilhulrummet er jævnt fyldt med stift polyurethanskum for at sikre et jævnt portløb.

### Profilbillede af indvendig monteret rulleporte og rulleporte med vandret skinneføring

- 1 Inderside af port
- 2 Yderside af port



### Profilbillede af udvendig monteret rulleporte

- 1 Yderside af port
- 2 Inderside af port

## Vindueselementer <sup>3</sup>

Sådan får du dagslys ind i din garage. Vindueselementerne med kunststofruder er anbragt i hele profilens bredde. Antallet af elementer afhænger af den pågældende ports bredde. På hver port kan maksimalt ti profiler udstyres med vinduer.



## Ventilationsgitre <sup>4</sup>

En udluftning af garagen forbedrer rumklimaet og forebygger dannelse af skimmel. Ventilationsgitrene af kunststof med lang levetid er anbragt i hele profilbredden. På hver port kan maksimalt ti profiler udstyres med ventilationsgitre.

### Bemærk venligst:

Alle Hörmann rulleporte er topmoderne med hensyn til deres tekniske egenskaber og de anvendte malingsystemer. Trykmærker og overfladeridser er uundgåelige på grund af designet. De har ingen indflydelse på rulleportens funktion og levetid. For at reducere de designrelaterede trykmærker på portbladet til et minimum, leveres porten med Durabelt anti-ridsebånd (yderligere information findes på side 26 og 30).

### Decograin-overflade

På grund af den særligt slidstærke overfladebeskyttelse bevares den UV-bestandige kunststof-foliecoating på profilerne i lang tid.

#### Profilbillede af indvendig monteret rulleporte og rulleporte med vandret skinneføring

- 1 Inderside af port i brun
- 2 Portens udvendige side i Decograin Golden Oak



### Decopaint-overflade

Profilerne lakeres i trælook på den ind- og udvendige side.

#### Profilbillede af indvendig monteret rulleporte og rulleporte med vandret skinneføring

- 3 Inderside af port i Decopaint Golden Oak
- 4 Portens udvendige side i Decograin Golden Oak

#### Profilbillede af udvendig monteret rulleporte

- 3 Portens udvendige side i Decopaint Golden Oak
- 4 Inderside af port i Decopaint Golden Oak





# Farver og designoverflader

RollMatic rulleporte til garager, RollMatic T og RollMatic OD, med vandret skinneføring

## 16 standardfarver



- 1 RAL 9016 Trafikhvid
- 2 RAL 9007 Aluminiumsgrå
- 3 RAL 9006 Hvidaluminium
- 4 RAL 9005 Dybsort

- 5 RAL 9001 Cremehvid
- 6 RAL 8028 Terrabrun
- 7 RAL 7035 Lysegrå
- 8 RAL 7016 Antracitgrå

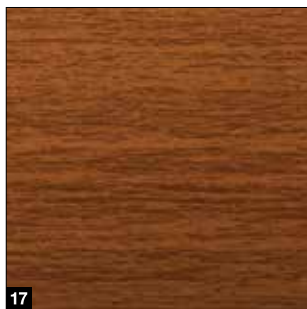
- 9 RAL 7015 Skifergrå
- 10 RAL 6005 Mosgrøn
- 11 RAL 5011 Stålblå
- 12 RAL 3003 Rubinrød

- 13 RAL 3004 Purpurrød
- 14 RAL 1015 Lys elfenben
- 15 Chartwell Green
- 16 Noir 2100 Sablé

### Bemærk venligst:

Alle farveangivelser svarer til den pågældende RAL-farve. På grund af trykteknikken er de viste billeder af farver og overflader ikke bindende med hensyn til farve. Du kan få vejledning hos din Hörmann forhandler.

## Decograin-overflade



## Decopaint-overflade



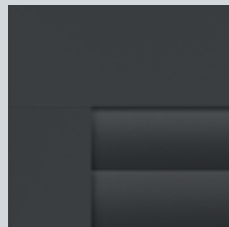
17 Decograin Golden Oak

18 Decograin Rosewood

19 Decopaint Golden Oak

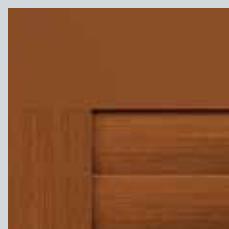
20 Decopaint Rosewood

## Harmonisk helhedsindtryk ved 16 standardfarver

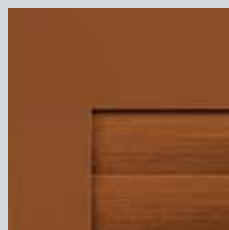


Uden merpris leverer Hörmann portblad, køreskinner, toppanel og inddækning i den valgte portfarve.

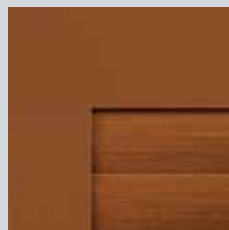
## Monterings varianter Decograin overflade



**RollMatic rulleport  
Montering i åbningen**  
Profiler og køreskinner i decograin, toppanel i grundnuance af designoverfladen og ekstra toppanel i decograin. (se side 37).

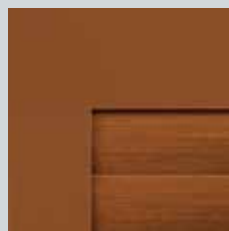


**RollMatic rulleport  
Montering bag åbningen**  
Profiler i decograin, toppanel og køreskinner i designoverfladens grundnuance.



**RollMatic OD,  
med vandret skinnføring  
Montering i eller bag  
åbningen**  
Profiler i decograin, toppanel og køreskinner i designoverfladens grundnuance.

## Monterings varianter Decopaint overflade



**RollMatic-rulleport /  
RollMatic OD,  
med vandret skinnføring**  
Profiler i decopaint, toppanel og køreskinner i designoverfladens grundnuance.

# RollMatic rulleport til garager.

Med patenteret trækfjederteknologi

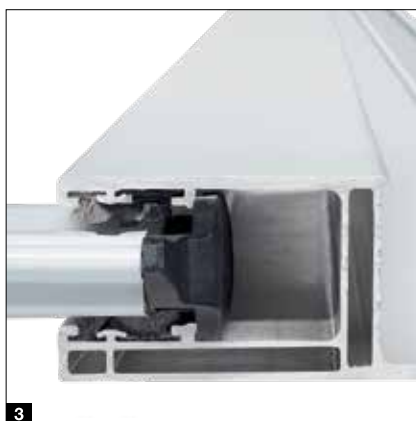


**Kun hos Hörmann**

Rulleport til garager med trækfjederteknologi

**Kun hos Hörmann**

Slidstærke lejerings





### Godt beskyttet oprulningsaksel

Inddækning **1** af oprulningsakslen som standard forhindrer praktisk talt, indgriben i portrullen. Desuden beskytter den portbladet mod beskadigelse og snavs, når porten er åben.

### Pålidelig vægtudligning

Den patenterede trækfjederteknologi med fjeder-i-fjeder-system **2** og det gennemsigtige beskyttelsesdæksel forhindrer, at en ødelagt fjeder slynges væk; der er således ingen fare for personskader.

### Stormanker som standard

Standard stormankre **3** i profilenderne holder porten sikkert på plads selv ved høj vindbelastning (op til klasse 4) og tilbyder desuden øget indbrudsbeskyttelse.

### Færre slidspor

Brugen af slidbestandige materialer reducerer lejeringsmærker **4** på portbladets øverste profiler. Derudover er kørerullerne placeret over køreskinnen, så rullens spor på portbladet er mindre synlige på grund af designet.

### Yderligere overfladebeskyttelse.

Med DuraBelt **5** .NYHED forbliver din port smuk i længere tid. Ved oprulning lægges flere stropper mellem portbladets enkelte lag. Dette reducerer markant ridsemærker forårsaget af snavs på portbladet. DuraBelt kan også eftermonteres på alle ind- og udvendig monterede rulleporte.

### Enkel montering

Køreskinnerne i siderne, toppanelet og åbner er monteret på garagevæggene og overliggeren. Derefter trækkes portbladet uden problemer **6** op på oprulningsakslen og fastgøres.

### Størrelsesområde

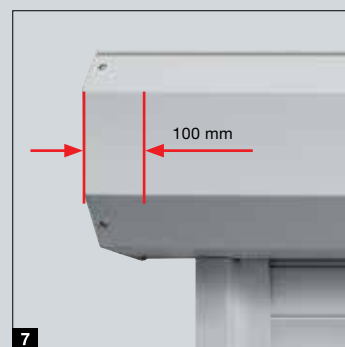
maks. bredde 6000 mm  
maks. højde 3100 mm

### Udvendig rulleport.

Afhængigt af indbygnings-situationen kan åbneren placeres i venstre eller højre side. Rulleinddækningen er på dette punkt 100 mm bredere og omslutter åbneren **7**, så den er beskyttet mod vind og vejr eller uautoriseret adgang. Du kan nemt kontrollere, om wireføringen eller fjedrene stadig er funktionelle gennem vinduet **8** i fjederinddækningen. Det giver dig sikkerhed, selv efter flere år.

**Kun hos Hörmann**

patentanmeldt



# RollMatic rulleport til garager.

Åbner og styring til RollMatic 2 .NYHED

## Standardåbner, monteret uden på kabinettet for nem vedligeholdelse

- 20 % højere åbningshastighed\* på op til 20 cm/s
- Smart betjening med BlueSecur-app
- Styring med tasterne »Off / On« til betjening indefra
- Legende let programmering med dobbelt 7-segmentdisplay
- Tilslutning til Smart Home-systemer med standard HCP-interface
- Skarp LED-belysning
- Lavt strømforbrug på standby på under 1 watt
- Elektronisk slutpositionsfrakobling for at beskytte portoverfladen
- Komfortabel udluftning af garager
- Ekstra åbningshøjde



 **BiSecur**

Håndsender HSE 4 BS med 4 betjeningsknapper som standard, matsort med kunststofkapper

## Garageportsåbnere

Bluetooth-modtager	integreret, kan tændes og slukkes
HCP-bus-tilslutning	integreret
Cyklusser pr. dag / time	25 / 10
Åbningshastighed maks.	20 cm/s
Belysning	10 LED'er
Portbredde maks.	6000 mm
Portareal maks.	15 m <sup>2</sup>

\* Sammenlignet med serie 1



**Kun hos Hörmann**  
Europæisk patent

 **Hörmann BlueSecur**

Smartphone-betjening med Hörmann BlueSecur-app



## Kantsikring

En optisk sensor i bundtætningen **1** stopper porten pålideligt, hvis der er en uventet forhindring – ekstraudstyr til porte op til 5000 mm brede og standard for porte fra 5000 mm brede.

## Indvendig nødudkobling

Med det manuelle træk kan du nemt låse portåbneren op indefra og dermed åbne porten med håndkraft, f. eks. i tilfælde af strømsvigt. Ved en udvendig monteret rulleport sker betjeningen via en indvendig fremført frikobling.

## Udvendig nødudkobling (ekstraudstyr)

Den sikrede nødudkobling **2** fås som ekstraudstyr til montering på den udvendige mur i et aflåseligt kabinet, f. ks. i tilfælde af strømsvigt.

## Nødforsyning (ekstraudstyr)

Med nødbatteriet **3** kan du bygge bro over strømsvigt i op til 18 timer og maks. 5 portcyklusser. Genopladningen foregår ved normal drift.

## Akustisk alarm (ekstraudstyr)

Det skingre alarmsignal med en lydstyrke på 110 dB (A) afskrækker effektivt uindbudte gæster ved forsøg på indbrud.

## Manuelt betjent port med manuel portaflåsning

Takket være den understøttende trækfjederudligning kan Hörmann rulleporte til garager nemt åbnes og lukkes manuelt indefra og udefra. Udefra med grebet **4**, indefra med kædetræk med kædestrammer **.NYHED 5**. Den manuelt betjente rulleport låses mekanisk ved hjælp af et indvendigt og udvendigt greb og en lås. Derved går solide metalbolte i indgreb ihv. højre og venstre side af køreskinne.



# RollMatic T rulleport til garager.

Med pladsbesparende rørmotor



**Kun hos Hörmann**  
patentanmeldt





### Godt beskyttet oprulningsaksel

Inddækning **1** af oprulningsakslen forhindrer praktisk talt at nå ind i portrulleren. Desuden beskytter den portbladet mod beskadigelse og snavs, når porten er åben.

### Pladsbesparende konstruktion

Den kompakte portkonstruktion med rørmotor kræver kun en frihøjde på 290 mm og en sideplads på kun 75 mm (op til en porthøjde på 2300 mm) eller 105 mm (fra en portbredde på 3001 mm) og er også velegnet til særligt snævre indbygningssituationer. Køreskinnen **2** sikrer et jævnt portløb og tætnes optimalt med standard børstetætninger.

### Yderligere overfladebeskyttelse.

Med DuraBelt **3** .NYHED forbliver din port smuk i længere tid. Ved oprulning lægges flere stropper mellem portbladets enkelte lag. Dette reducerer markant ridsemærker forårsaget af snavs på portbladet. DuraBelt kan også eftermonteres på alle ind- og udvendig monterede rulleporte.

### Enkel montering

Rollmatic- rulleporte monteres nemt og hurtigt. Køreskinnerne i siderne, toppanelet og portåbneren skrues fast på garagevæggene og på overliggerne. Derefter trækkes portbladet uden problemer op på oprulningsakslen og fastgøres.

### Standard nødbetjening

Selv i tilfælde af strømsvigt kan du nemt åbne Rollmatic T indefra ved hjælp af standard nødhåndsving. Med den udvendige nødbetjening (ekstraudstyr) **4** kan du åbne din port med et håndsving udefra. Håndsvinget er fastgjort i en åbning, der kan låses med en låsecylinder. Porten kan betjenes via det delbare led.

### Pladsbesparende rørmotor

Den kraftige rørmotor er udstyret med mekanisk justerbare yderstillinger. Som ekstraudstyr kan du også få åbneren med en elektronisk yderstillingsfrakobling. Åbneren kan betjenes indefra via den elegante betjening. Den integrerede LED-belysning giver mere lys i garagen.

### Kantsikring som standard

En optosensor i bundtætningen stopper porten sikkert i tilfælde af en uventet forhindring. Du får udgaven med spiralkabel **5** som standard eller med radioudstyr (ekstra udstyr) **6** og uden spiralkabel.



**BiSecur**

Håndsender HSE 4 BS med 4 betjeningsknapper som standard, matsort med kunststoftkapper



# RollMatic OD, med vandret skinneføring

Ideel til modernisering

## Rolig portkørsel

De dobbelte køreruller sørger for, at portbladet føres roligt og jævnt under loftet. De smalle aluminiumkøreskinner forbindes med små radier ved hjælp af stabile hjørnestyreruller **1**. På grund af den kompakte konstruktion har RollMatic OD med vandret skinneføring kun brug for en overhøjde på 60 mm.

## God tætning

Med det specielt formede udluftningsbeslagsæt lukkes porten nærmest komplet **2** i området ved overliggeren. En elastisk læbetætning i overliggerens område og børstetætninger i køreskinnerne beskytter mod slagregn (klasse 2). Den fleksible EPDM-bundprofil udligner ujævnheder i gulvet og tætner portens underkant.

## Integreret vægtudligning

Fjedersættet udligner optimalt portbladets vægt i alle positioner. Portåbnerens mekaniske system skånes, hvilket kombineret med portåbnerens frakoblingsautomatik garanterer sikker portbetjening **3**. Den integrerede faldsikring beskytter desuden porten mod at falde ned i tilfælde af et brud på wiren.

## Ekstra nødudkobling

Til garager uden ekstra adgang, anbefaler vi en ekstra nødudkobling **4**. Den diskrete runde cylinder (kan ikke integreres i husets låsesystem) låser garageporten op, så den nemt kan åbnes i nødstilfælde.



## Variabel montering

De lodrette køreskinner og toppanelet leveres som standard i portfarven. Så kan porten monteres delvist eller komplet i åbningen.

## Enkel modernisering

Med renoveringspaneler (ekstraudstyr) **5** monteres porten i inddækningen og dækker samtidig grimme huller i overliggeren og indbygningsområdet.

## Størrelsesområde

maks. bredde 3500 mm

maks. højde 3000 mm





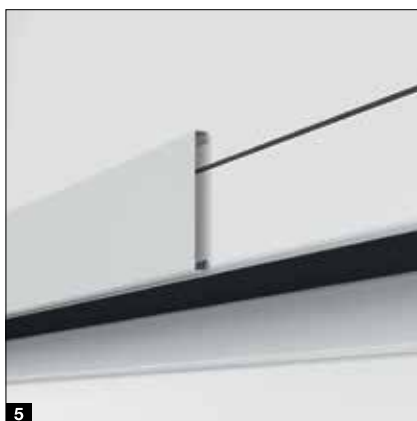
### Pladsbesparende montering af portåbneren \*

Motorstængerne **6** kan monteres enten på højre eller venstre vandrette køreskinne. På grund af den kompakte konstruktion er der ikke ekstra pladsbehov til overliggeren.

### Nødforsyning

HNA\*-nødbatteriet **7** til ProMatic og SupraMatic garageportåbner bygger bro over strømsvigt i op til 18 timer og maks. 5 portcyklusser. Genopladningen foregår ved normal drift.

\* Vist med SupraMatic åbner





# RollMatic OD, med vandret skinneføring

ProMatic 4 portåbner

## Standardåbner i premium kvalitet

- 40 % højere åbningshastighed\* på op til 20 cm/s
- Komfortabel udluftning af garager
- Ekstra åbningshøjde
- Op til 2 gange\* lysere LED-belysning
- Tilslutning til Smart Home-systemer med standard HCP-interface
- Lavt strømforbrug på standby på under 1 watt



**BiSecur**

Håndsender HSE 4 BS med 4 betjeningsknapper som standard, matsort med kunststofkapper

Garageportsåbnere	ProMatic 4	Trådløs ProMatic 4 .NYHED
Bluetooth-modtager	som ekstraudstyr (HET-BLE)	som ekstraudstyr (HET-BLE)
HCP-bus-tilslutning	integreret	integreret
Cyklusser pr. dag / time	25 / 10	5 / 2
Træk- og trykkraft	600 N	500 N
Topkraft	750 N	600 N
Åbningshastighed maks.	20 cm/s <sup>1)</sup>	16 cm/s <sup>1)</sup>
Belysning	10 LED'er	10 LED'er

\* sammenlignet med ProMatic serie 3

## Trådløs ProMatic 4 .NYHED

Til garager uden el-tilslutning



Akku med solarmodul

# RollMatic OD, med vandret skinneføring

SupraMatic 4 åbner

## Superhurtig portåbning og smarte ekstrafunktioner

- 75 % højere åbningshastighed\* på op til 25 cm/s
- Smart betjening med BlueSecur-app
- Komfortabel udluftning af garager
- Ekstra åbningshøjde
- Op til 3 gange (SupraMatic E) eller 5 gange \*(SupraMatic P) skarpere LED-belysning
- Legende let programmering med dobbelt 7-segmentdisplay
- Afskærmning af høj kvalitet i rustfrit stål
- Tilslutning til Smart Home-systemer med standard HCP-interface
- Lavt strømforbrug på standby på under 1 watt



**BiSecur**

Håndsender HSE 4 BS med 4 betjeningsknapper som standard, matsort med forkromede kapper

Garageportsåbner	SupraMatic E
Bluetooth-modtager	integreret, kan tændes og slukkes
HCP-bus-tilslutning	integreret
Cykluser pr. dag / time	25 / 10
Træk- og trykkraft	650 N
Topkraft	800 N
Åbningshastighed maks.	25 cm/s
Belysning	20 LED'er

\* sammenlignet med ProMatic serie 3

**Kun hos Hörmann**  
Europæisk patent

**Hörmann BlueSecur**



Smartphone-betjening med Hörmann BlueSecur-app

# Ekstraudstyr

Rulleporte til garager RollMatic og RollMatic T

## Skrå bundprofil

(kun til RollMatic)

Løsningen ved skrånende terræn. Den skrå bundafslutningsprofil i aluminium udligner højdeforskelle (maks. 300 mm). Profilen kan monteres uden problemer. Den skrues ganske enkelt på portbladet. Afslutningsprofilen leveres som standard i en pulverlakeret dybsort farve (svarende til RAL 9005). Efter ønske leveres afslutningsprofilen **1** i samme farve som porten.

## Ekstra toppanel

Det ekstra toppanel **2** stabiliserer toppanelet ved montering i eller bag åbningen, når toppanelet kan ses i åbningen. Der dannes et harmonisk udseende uden forstyrrende monteringshuller. Du kan få det ekstra toppanel i portens farve eller med Decograin-overflade.

## Monterings-udligningssæt

Hvis væggene er ujævne, kan udligningssættet **3** hjælpe med til at få porten til at flugte ved monteringen. Det er især en fordel ved modernisering eller til bygningslementer i træ.

Yderligere information finder du i monteringsdata på [www.hoermann.de](http://www.hoermann.de)





# Separate døre

## Separate garagedøre NT 60



### Dørstørrelser

- Bredde 875 – 1284 mm
- Højde 1800 – 2500 mm

### Standardudstyr

- 60 mm tykke vejrbestandige aluminiumsprofiler i profilernes farve eller ved Decopaint i en farve, der matcher designoverfladens grundnuance **1**
- Gangfløj med sorte kunststofgreb med ovale rosetter og profilylinderlås **2**
- 3-dimensionelt indstillelige hængsler **3** i enten sort, hvid eller aluminium-naturtone

### Ekstraudstyr

- Skjulte hængsler giver døren et elegant udseende **4**
- Greb i aluminium-naturtone **5**, støbt aluminium RAL 9016 **6**, støbt aluminium brun **7**, børstet rustfrit stål **8**
- Dørlukker, foroven med glideskinne og holdeenhed
- 3-dobbelt låsning (lås, bolt og 2 låsekroge)



# Tilbehør

Håndsender



**HS 5 BS**  
4 knapfunktioner plus  
forespørgselsknap,  
højglansoverflade sort eller hvid



**HS 5 BS**  
4 knapfunktioner plus  
forespørgselsknap,  
matsort overflade



**HS 4 BS**  
4 knapfunktioner,  
matsort overflade



**HS 1 BS**  
1 knapfunktion,  
matsort overflade



**HSE 1 BS**  
1 knapfunktion,  
inkl. øje til nøgling,  
matsort overflade



**HSE 4 BS**  
4 knapfunktioner, inkl. øje til  
nøgling, matsort overflade med  
forkromede eller kunststofkapper



**HSE 4 BS**  
4 knapfunktioner, inkl. øje til nøgling  
Højglansoverflade med forkromede kapper, farver (se billedet fra venstre):  
Hvid, Antracitgrå, Frozen Grey, Classic Grey, Carbon, Sølv



**HSD 2-C BS**  
Højglans forkromet,  
2 knapfunktioner, kan også  
bruges som nøgling



**HSZ 1 BS**  
1 knapfunktion, til at sætte  
ind i cigarettænderen i bilen



**Håndsenderstation**  
I højglansoverflade sort eller hvid,  
mat sort overflade, til HS 5 BS,  
HS 4 BS, HS 1 BS



**Holder til håndsender**  
Til vægmontering eller fastgørelse  
på bilens solskærm, transparent,  
til HS 5 BS, HS 4 BS, HS 1 BS  
samt HSE 1 BS og HSE 4 BS



Det komplette udvalg af tilbehør kan findes i brochuren om portåbner og Smart Home-central.



**Trådløst kodetastatur  
FCT 3 BS**  
3 funktioner, med belyste knapper, indbygning i og på væg muligt, kunststofskabet i lysegrå RAL 7040 (leveres også med 10 funktioner og klappedæksel, lakeret i hvidaluminium RAL 9006)



**Trådløst kodetastatur  
FCT 10 BS**  
10 funktioner, med belyste knapper og klappedæksel, indbygning i og på væg muligt, plastkabinet lakeret i hvidaluminium RAL 9006



**Trådløs fingerscanner  
FFL 25 BS**  
2 funktioner, op til 25 fingeraftryk, med klappedæksel, indbygning i og på væg muligt, kunststofskabet lakeret i hvidaluminium RAL 9006



**Indvendig trådløs trykkontakt  
FIT 5 BS**  
4 knapfunktioner plus forespørgselsknap. Plastkabinet i renhvid RAL 9010

Knap



**Indvendig trådløs trykkontakt  
FIT 2-1 BS**  
2 funktioner, tilslutningsmulighed for maks. 2 betjenings-elementer via kabel, f.eks. Nøgleknap, kunststofkabinet i renhvid RAL 9010



**Indvendig trykkontakt  
IT 1b-1**  
Stor belyst knap til komfortabel åbning af porten. Plastkabinet i renhvid RAL 9010



**Transpondertastatur  
TTR 1000-1**  
1 funktion, til 1000 nøgler, der kan indlæres, leveringsomfang: 1 nøgle og 1 kort (yderligere efter ønske), zink trykstøbt kabinet i hvidaluminium RAL 9006



**Kodetastatur  
CTP 3-1**  
3 funktioner, med belyst skrift og berøringsfølsom sort touch-overflade, zink trykstøbt kabinet i hvidaluminium RAL 9006



**Kodetastatur  
CTV 3-1**  
3 funktioner, med særlig robust metaltastatur, zinktryk-kabinet i hvidaluminium RAL 9006 med kabinet af rustfrit stål



**Fingerscanner  
FL 150**  
2 funktioner, styring ved hjælp af fingeraftryk, op til 150 fingeraftryk kan gemmes, zink trykstøbt kabinet i hvidaluminium RAL 9006 med kabinet af rustfrit stål



**Nøglekontakt  
STUP 50 <sup>1</sup>  
STAP 50 <sup>2</sup>**  
Indbygning i væg eller montering på væg, inkl. 3 nøgler, zinktryk-kabinet i hvidaluminium RAL 9006 med kabinet af rustfrit stål



**Indvendig klimasensor HKSI <sup>3</sup>**  
til overvågning af luftfugtigheden og automatisk udluftning af garagen, kunststofskabet i ren hvid RAL 9010  
**Udvendig sensor HKSA <sup>4</sup>**  
til måling af luftfugtigheden udendørs, kunststofskabet i ren hvid RAL 9010

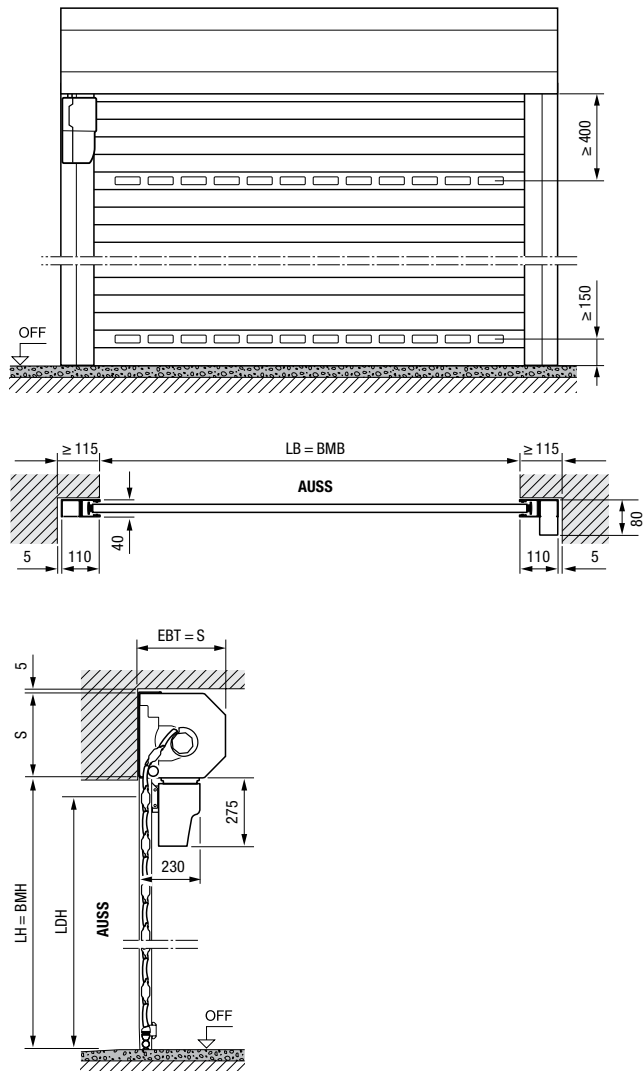


# Størrelser og monteringsdata

RollMatic rulleport til garager.

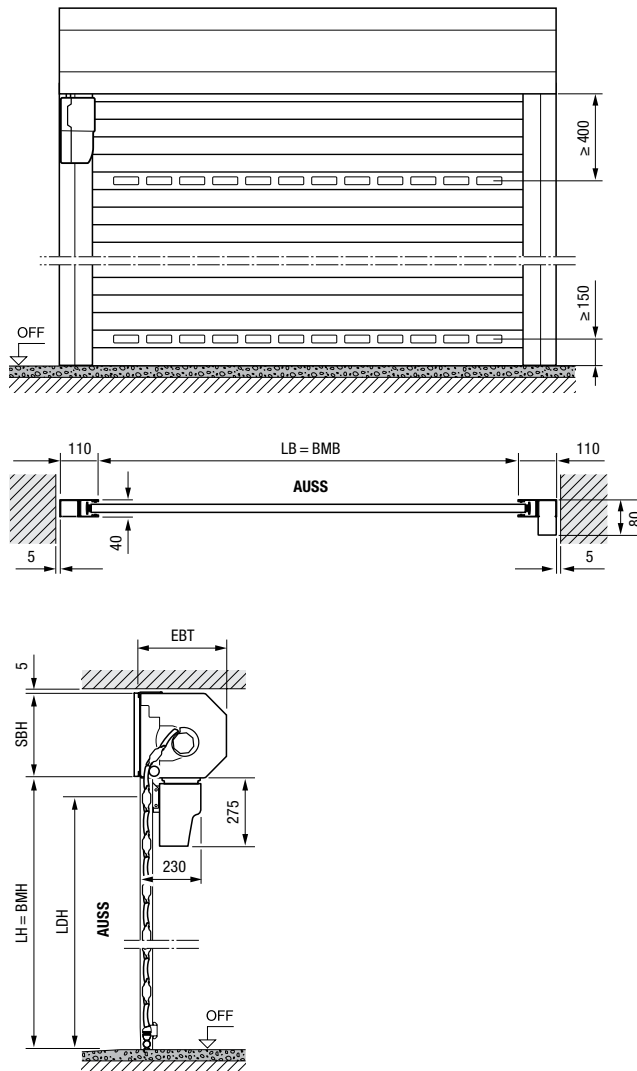
## Indvendig rulleport

Montering bag åbningen, visning anslagside

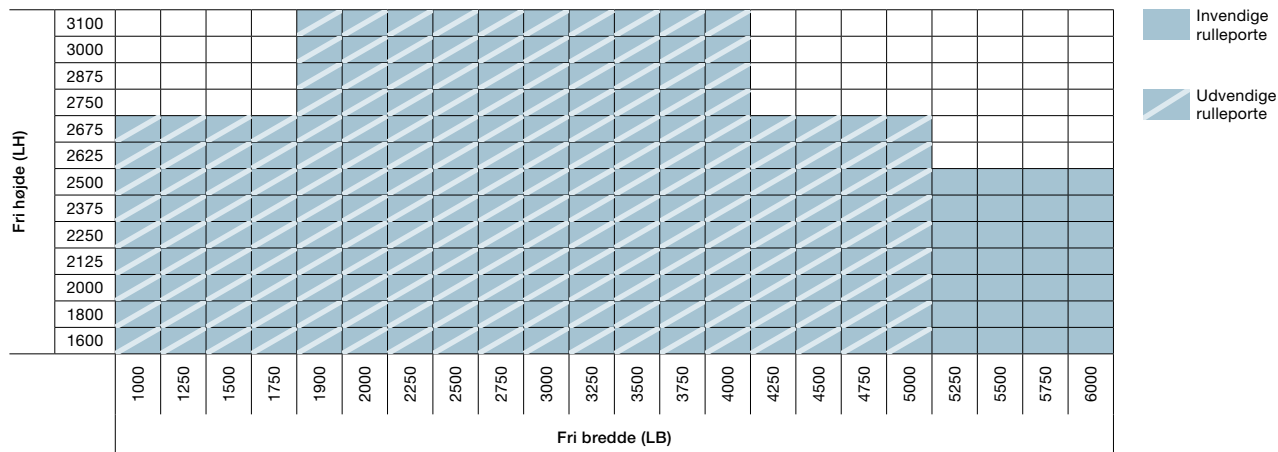


## Indvendig rulleport

Montering i åbningen, set indefra



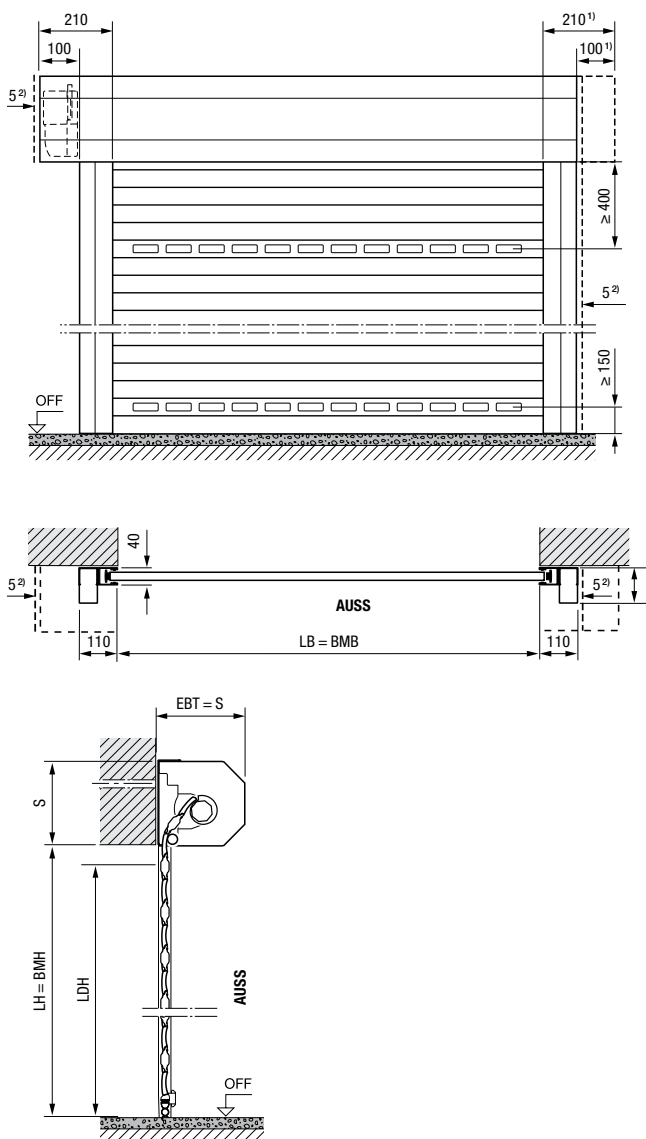
## Størrelsesområde indvendige og udvendige rulleporte



Mål i mm

## Udvendig rulleport.

Montering foran åbningen, visning anslagsside



## Forklaringer

<b>BMB</b>	Bestillingsmål bredde
<b>BMH</b>	Bestillingsmål højde
<b>LB</b>	Fri bredde
<b>LH</b>	Fri højde
<b>LDB</b>	Fri gennemkørselsbredde
<b>LDH</b>	Fri gennemkørsels højde
<b>EBT</b>	Monteringsdybde
<b>S</b>	Pladsbehov til overligger
<b>SBH</b>	Ekstra toppanel højde
<b>OFF</b>	Overkant færdigt gulv
<b>AUSS</b>	Udvendig

### Monteringsdybde EBT

til LB = 2300 mm	290 mm
fra LH = 2301 mm	335 mm

### Pladsbehov til overligger S / ekstra toppanel SBH

til LB = 2300 mm	290 mm
fra LH = 2301 mm	335 mm

### Fri gennemkørsels højde LDH

med portåbner	LH - 100 mm
manuelt betjent	LH - 125 mm

### Min. pladsforbrug på siden

Udvendig rulleport	115 mm
portåbnersiden	215 mm

### Vindbelastningsklasser

til LB = 3000 mm	Klasse 5
til LB = 4000 mm	Klasse 4
til LB = 4500 mm	Klasse 3
fra LB = 4500 mm	Klasse 2

### Slagregnstæthed

Klasse 2

- <sup>1)</sup> For et visuelt afbalanceret udsyn kan portbladsbeklædningen bestilles symmetrisk!  
<sup>2)</sup> Min. 5 mm afstand til toppanelet / køreskinnen

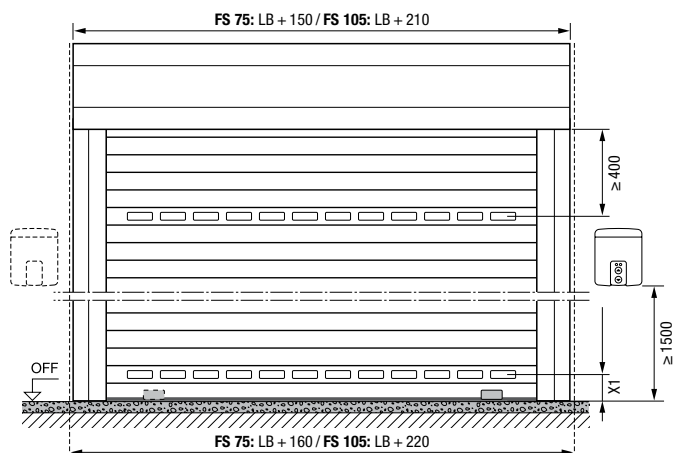
Mål i mm

# Størrelser og monteringsdata

RollMatic T rulleport til garager.

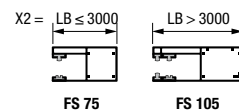
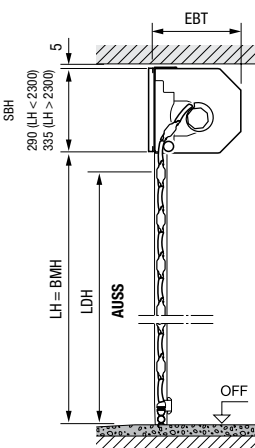
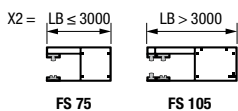
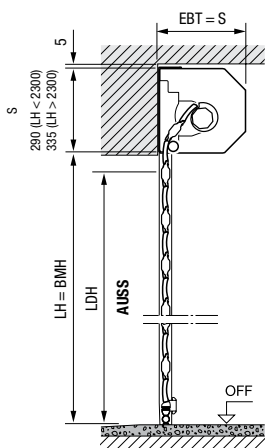
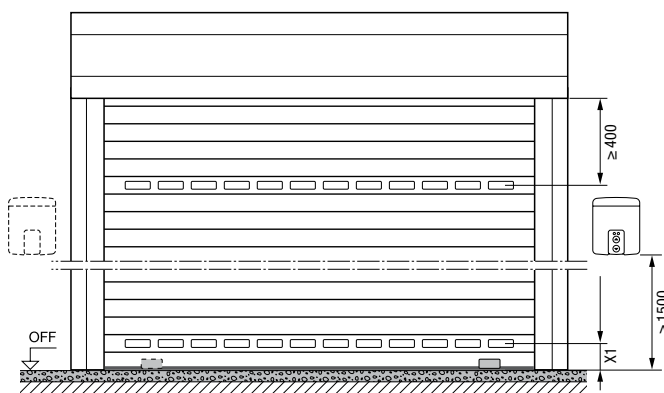
## Indvendig rulleport

Montering bag åbningen, visning anslagside



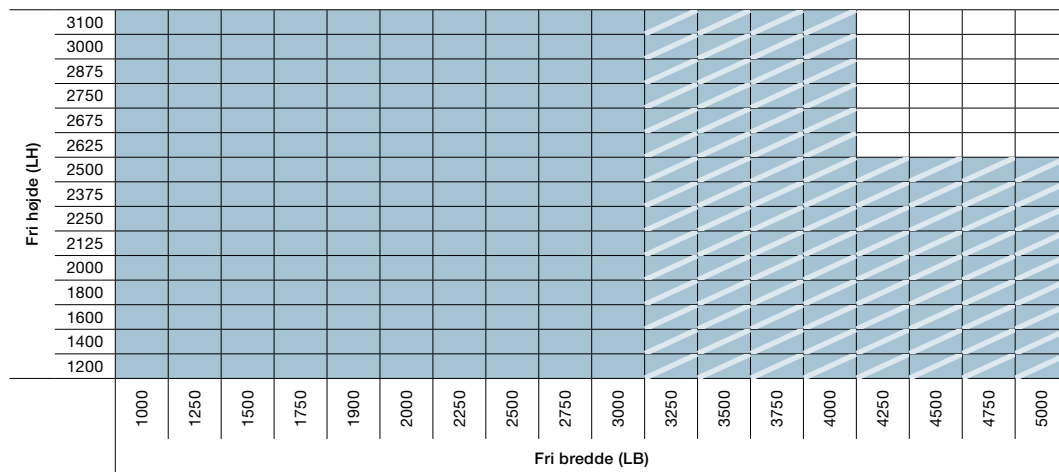
## Indvendig rulleport

Montering i åbningen, set indefra



Et ekstra toppanel er nødvendigt!

## Størrelsesområde indvendige og udvendige rulleporte



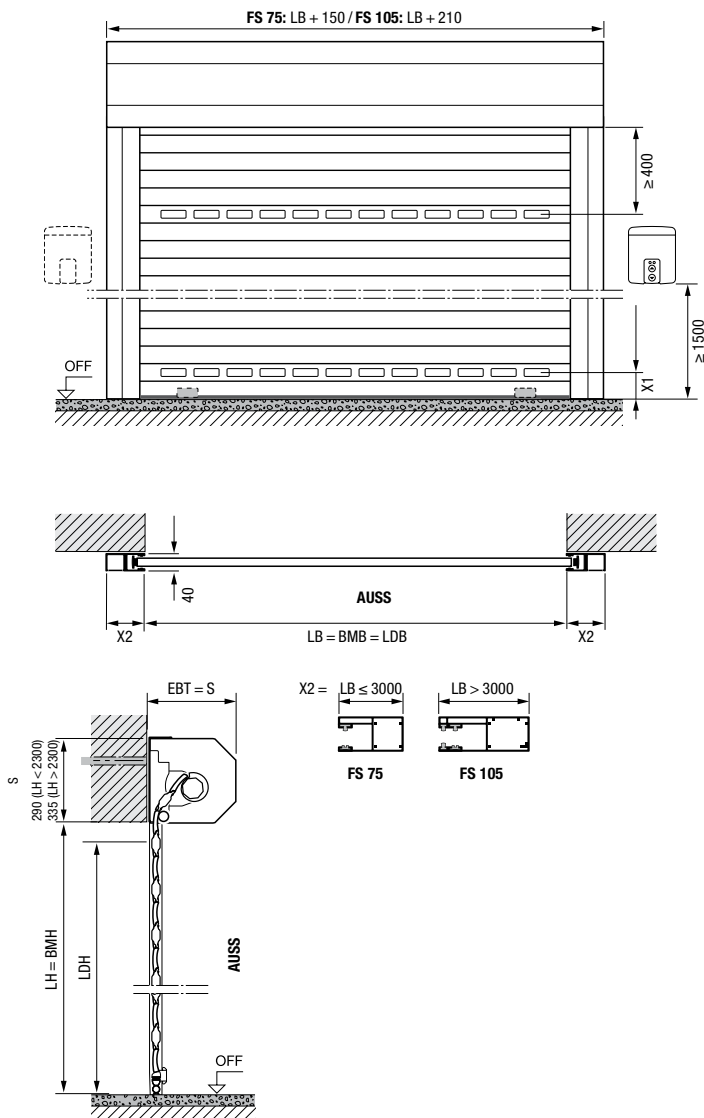
med motorstang FS 75 uden stormanker  
 med motorstang FS 105 og stormanker

Mål i mm

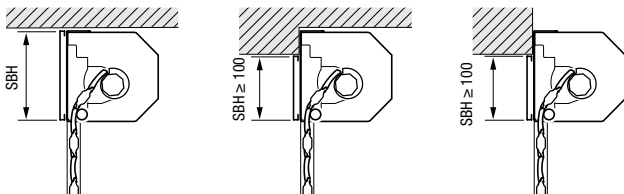


## Udvendig rulleport.

Montering foran åbningen, visning anslagsside



## Ekstra toppanel



**Indvendig rulleport**  
Montering i åbningen

**Indvendig rulleport**  
Montering bag  
åbningen, overligger  
stikker ind i åbningen

**Udvendig rulleport.**  
Montering foran  
åbningen, overligger  
stikker ind i åbningen

Mål i mm

## Forklaringer

- BMB** Bestillingsmål bredde
- BMH** Bestillingsmål højde
- LB** Fri bredde
- LH** Fri højde
- LDB** Fri gennemkørselsbredde
- LDH** Fri gennemkørselshøjde
- EBT** Monteringsdybde
- S** Pladsbehov til overligger
- SBH** Ekstra toppanel højde
- OFF** Overkant færdigt gulv
- AUSS** Udvendig
- X1** min. 150 mm
- X2** LB ≤ 3000 = 75 mm (FS 75)  
LB > 3000 = 105 mm (FS 105)

### Monteringsdybde EBT

til LB = 2300 mm	290 mm
fra LH = 2301 mm	335 mm

### Pladsbehov til overligger S / ekstra toppanel SBH

til LB = 2300 mm	290 mm
fra LH = 2301 mm	335 mm

### Fri gennemkørselshøjde LDH

FS 75	LH - 70 mm
FS 105	LH - 110 mm

### Min. pladsforbrug på siden

til LB = 3000 mm	80 mm
fra LB = 3001 mm	110 mm

### Vindbelastningsklasser

#### uden stormanker

til LB = 3000 mm	Klasse 3
------------------	----------

#### med stormanker

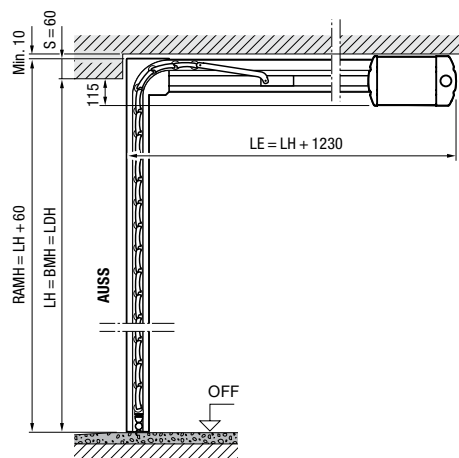
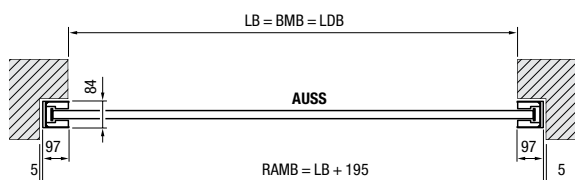
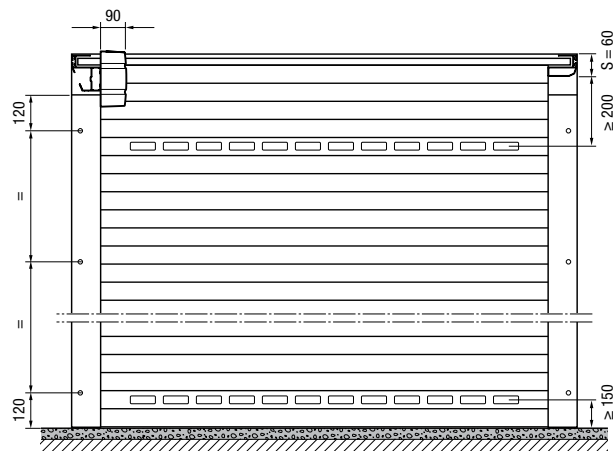
til LB = 4000 mm	Klasse 4
til LB = 4500 mm	Klasse 3
til LB = 5000 mm	Klasse 2

# Størrelser og monteringsdata

RollMatic OD, med vandret skinneføring

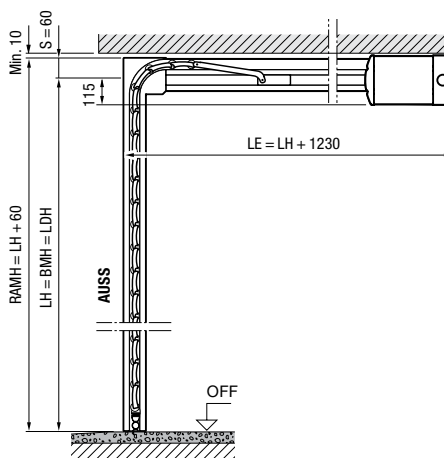
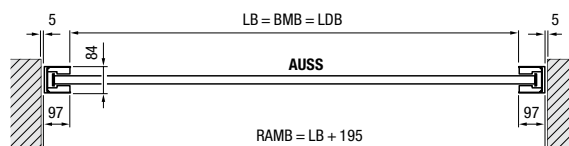
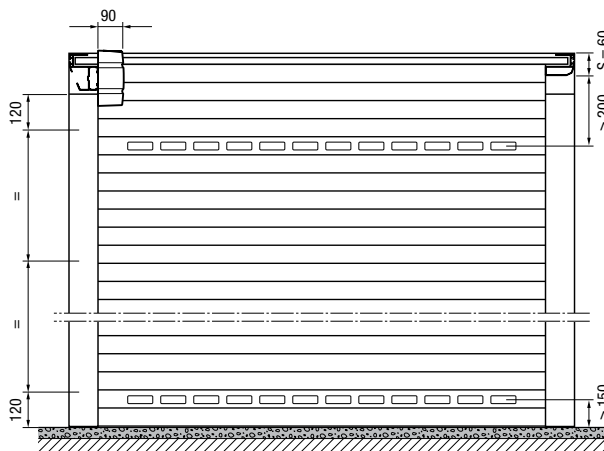
## Rulleport med vandret skinneføring

Montering bag åbningen, visning anslagside



## Rulleport med vandret skinneføring

Montering i åbningen, set indefra



## Størelsesområde port med vandret skinneføring RollMatic OD\*

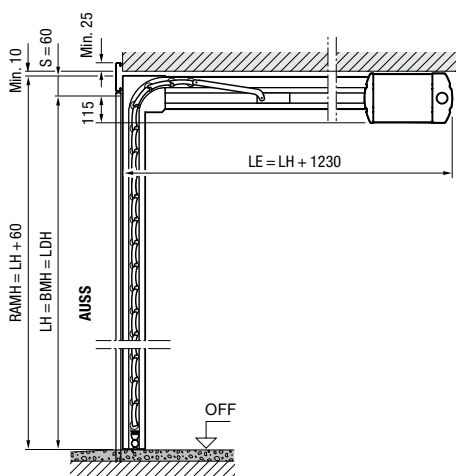
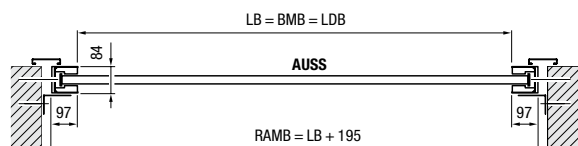
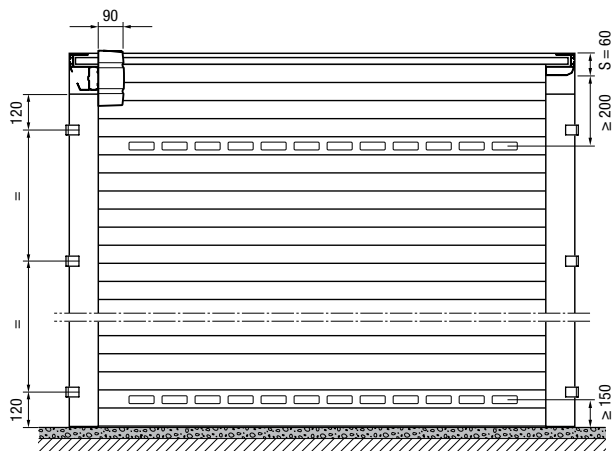
Fri højde (LH)	3000									
	2875									
	2750									
	2625									
	2500									
	2375									
	2250									
	2125									
	2000									
	1875									
	1700									
	1250	1500	1750	2000	2250	2500	2750	3000	3250	3500
	Fri bredde (LB)									

\* Ved montering i niveau i åbningen med panel 95:  
LB maks. 3150 mm, LH maks. 2700 mm

Mål i mm

## Rulleport med vandret skinneføring

Montering i niveau i åbningen med panel 95



## Forklaringer

- BMB** Bestillingsmål bredde
- BMH** Bestillingsmål højde
- LB** Fri bredde
- LH** Fri højde
- LDB** Fri gennemkørselsbredde
- LDH** Fri gennemkørsels højde
- RAMB** Udvendigt karm mål bredde
- RAMH** Udvendigt karm mål højde
- LE** Rumdybde med åbner
- S** Pladsbehov til overligger
- OFF** Overkant færdigt gulv
- AUSS** Udvendig

**Min. pladsforbrug på siden** 102 mm

### Vindbelastningsklasser

til LB = 3000 mm Klasse 3  
 til LB = 3500 mm Klasse 2

**Slagregnstæthed** Klasse 2

Mål i mm

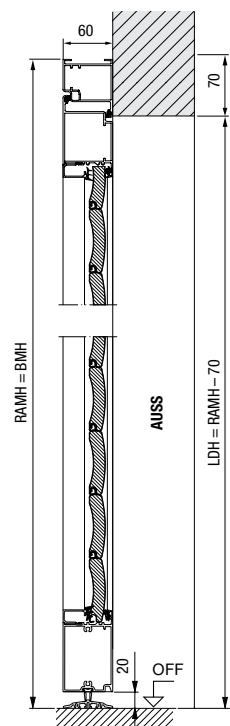


# Størrelser og monteringsdata

Separate døre

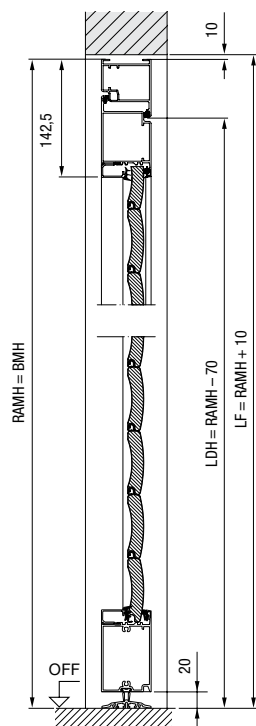
## Separat dør med standardkarm

Montering bag åbningen,  
åbning indad



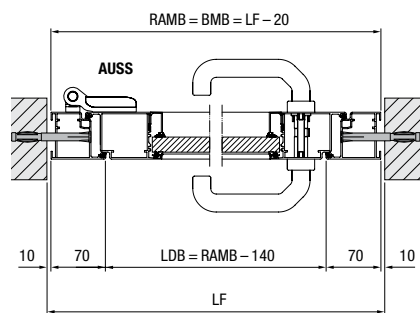
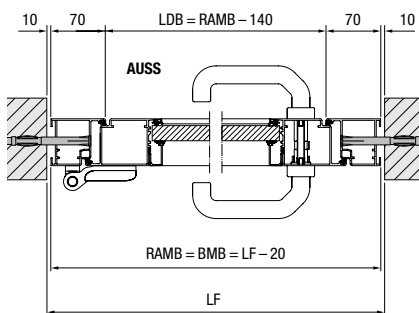
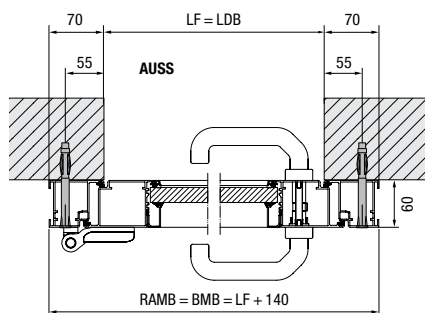
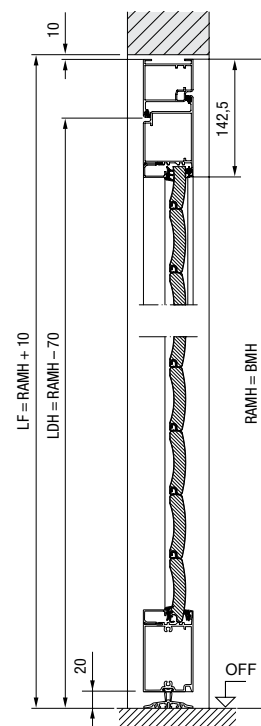
## Separat dør med standardkarm

Montering i åbningen,  
åbning indad



## Separat dør med standardkarm

Montering i åbningen,  
åbning udad



Mål i mm



# Oplev Hörmann kvalitet ved nybyggeri og modernisering

Med Hörmann har du mulighed for optimal allround planlægning. Løsninger, som er omhyggeligt tilpasset til hinanden, giver dig kvalitetsprodukter med høj funktionalitet til alle områder.

**GARAGEPORTE. PORT- OG DØRÅBNERE. HOVEDDØRE. VÆRELSESDØRE. STÅLDØRE. KARME.**



De viste porte er delvist forsynet med specialudstyr og svarer ikke i alle tilfælde til standardudførelsen. De viste farver og overflader er af tryktekniske grunde ikke bindende. Beskyttet af ophavsret. Kopiering, også delvist, kun med vores tilladelse. Ret til ændringer forbeholdes.

**HÖRMANN**